

GUIDA ALLE CONNESSIONI IDRICHE

PIASTRA EASY-FIX - METODO DI UTILIZZO -

Nei prodotti con piastra "Easy-Fix" i raccordi non sono forniti, lasciando all'installatore la più ampia flessibilità. La piastra è concepita per l'applicazione di qualsiasi tipo di raccordo flangiato esistente sul mercato, utilizzando le viti fornite a corredo.

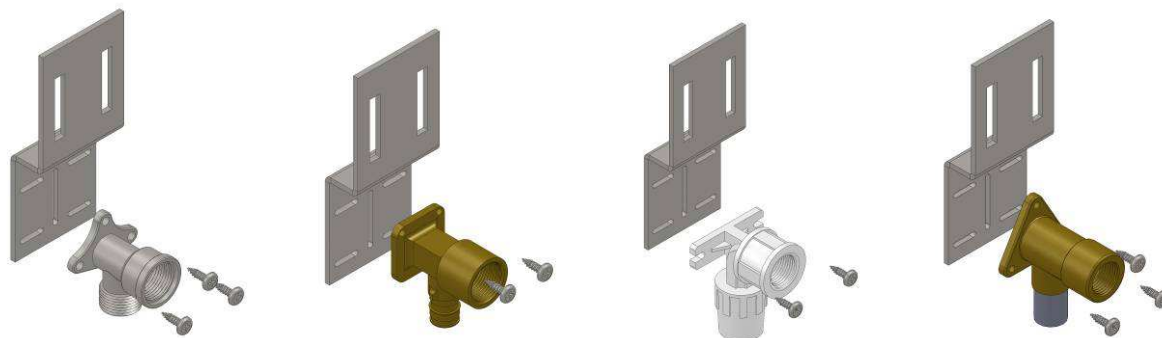
Il montaggio del raccordo si effettua frontalmente, anche con il telaio già installato.

Alcuni esempi dei raccordi flangiati applicabili:

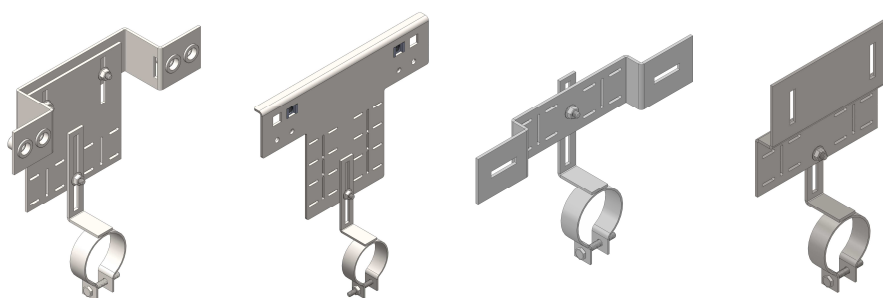
- Raccordi in PPSU per tubo multistrato
- Raccordi a saldare per tubo in PPR
- Raccordi in ottone con attacco tubo integrato, a pinzare o ad innesto rapido
- Raccordi a saldare o a pressare per gas (utilizzati sulle traverse per impianti)

Per ulteriori dettagli contattare l'ufficio tecnico Eurobagni.

Esempi di montaggio raccordi



Esempi di flange Easy-Fix



GUIDA ALLE CONNESSIONI IDRICHE

RACCORDO FLANGIATO M-F 1/2"

Raccordo flangiato in ottone nichelato con:

- Filetto femmina $\frac{1}{2}$ " per uscita acqua
- Sede maschio $\frac{1}{2}$ " x 16 per il collegamento di tubazioni in polietilene (PeX), multistrato (Al-Pex) o rame, utilizzando gli appositi adattatori con O-ring e sede conica.

Si consiglia di non utilizzare il filetto maschio $\frac{1}{2}$ " per giunzioni di tipo tradizionale con raccordi femmina.

Se è necessario applicare un raccordo femmina al terminale maschio $\frac{1}{2}$ " x 16, evitare assolutamente la canapa, ed utilizzare teflon in filo o nastro, oppure sigillante liquido.

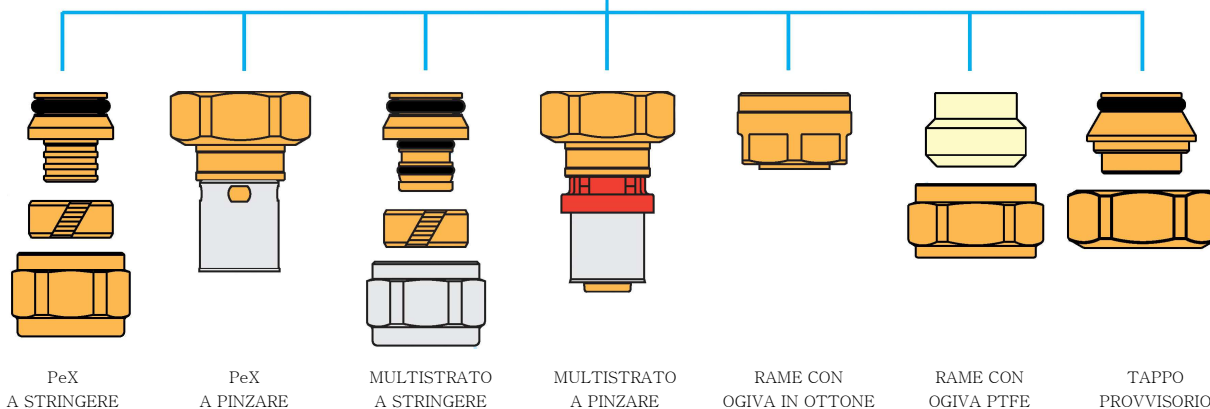
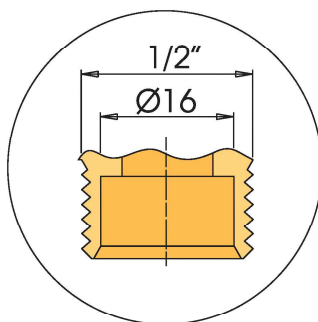
L'utilizzo degli adattatori evita la creazione di possibili punti deboli nell'impianto e permette di limitare gli sforzi di serraggio applicati al raccordo.

Nella scelta dell'adattatore verificare con precisione materiale e dimensioni del tubo utilizzato.

Per ulteriori dettagli contattare l'ufficio tecnico Eurobagni.



RACCORDI CON SEDE CONICA



GUIDA ALLE CONNESSIONI IDRICHE

RACCORDO DRITTO M-F 1/2"

Raccordo flangiato in ottone con:

- Filetto femmina $\frac{1}{2}$ " per uscita acqua
- Filetto maschio $\frac{1}{2}$ " con sede piana.

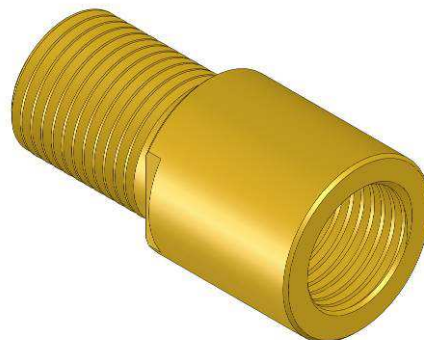
Il raccordo si utilizza per giunzioni di tipo tradizionale con raccordi femmina, oppure per il collegamento diretto di tubazioni in polietilene (PeX), multistrato (Al-Pex) o rame, utilizzando gli appositi adattatori con guarnizione e sede piana.

Per le giunzioni di tipo tradizionale si consiglia di evitare la canapa, e di utilizzare teflon in filo o nastro, oppure sigillante liquido.

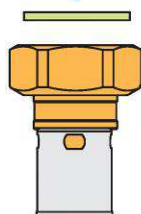
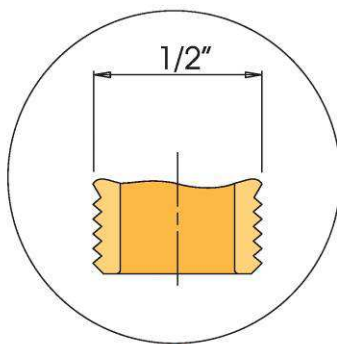
L'utilizzo degli adattatori evita la creazione di possibili punti deboli nell'impianto e permette di limitare gli sforzi di serraggio applicati al raccordo.

Nella scelta dell'adattatore verificare con precisione materiale e dimensioni del tubo utilizzato.

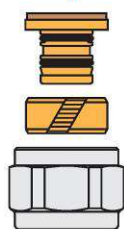
Per ulteriori dettagli contattare l'ufficio tecnico Eurobagni.



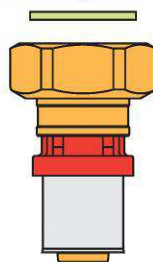
RACCORDI CON SEDE PIANA



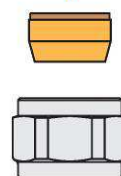
PeX
A PINZARE



MULTISTRATO
A STRINGERE



MULTISTRATO
A PINZARE



RAME CON
OGIVA IN OTTONE