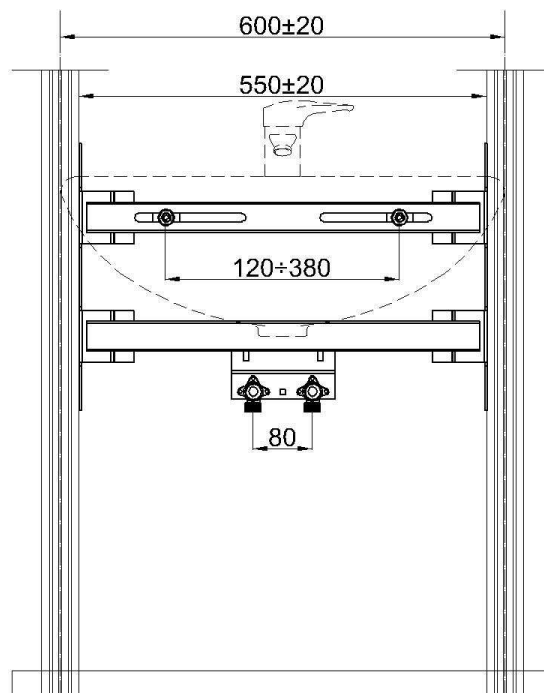
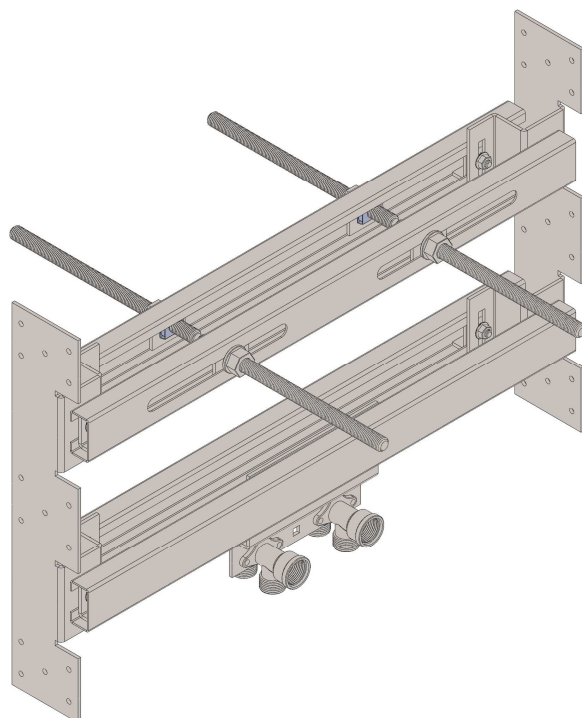




Linea supporti per pareti in cartongesso

SUPPORTO LAVABI CONTRAPPOSTI CON RACCORDI
- MONTANTE 75 - SERIE TE

Art.
1721



DESCRIZIONE

Componente preassemblato in acciaio zincato dotato di:

- Flange laterali di fissaggio scorrevoli
- Barre M12 zincate ad interasse regolabile da cm. 12 a cm. 38
- Raccordi flangiati in ottone 1/2" M-F installati su sostegno regolabile (vedere scheda installazione raccordi e adattatori)
- Collare per curva di scarico $\varnothing 40 - \varnothing 50$

INSTALLAZIONE

Il supporto consente tutte le regolazioni per un corretto posizionamento dei sanitari .
Da installare su montanti scatolati da mm. 75, utilizzando viti specifiche per metallo.
Le flange laterali consentono una correzione dell'interasse montanti fino a +/- cm. 2
Predisposto per interasse montanti mm. 600. Interasse barre cm 28 regolabile e traslabile.
Correzione altezza barre anche a parete finita.

OPTIONAL

Coppia di boccole, dadi M12, rondelle per fissaggio sanitario sospeso Art. 3001

MATERIALI UTILIZZATI

Acciaio zincato DX51D + Z 275 secondo EN10346:2009

Bulloneria zincata secondo UNI EN ISO 898-1:2012 (bulloni e barre filettate) e 898-2:2012 (dadi esagonali)

GARANZIE

Il supporto correttamente installato permette al sanitario di sostenere un carico di Kg.100.
Tale portata è garantita 10 anni da parte del produttore.
Il prodotto è coperto da polizza R.C. prodotti stipulata con primaria compagnia italiana.

IMBALLO

Per cantieristica in scatolone unico da max 80 pezzi su bancale 80x120. Codice d'ordine 0900101721
Per rivendite imballo singolo, max 50 pezzi su bancale 80x120. Codice d'ordine 0900201721

PESO

Supporto singolo Kg 5,3