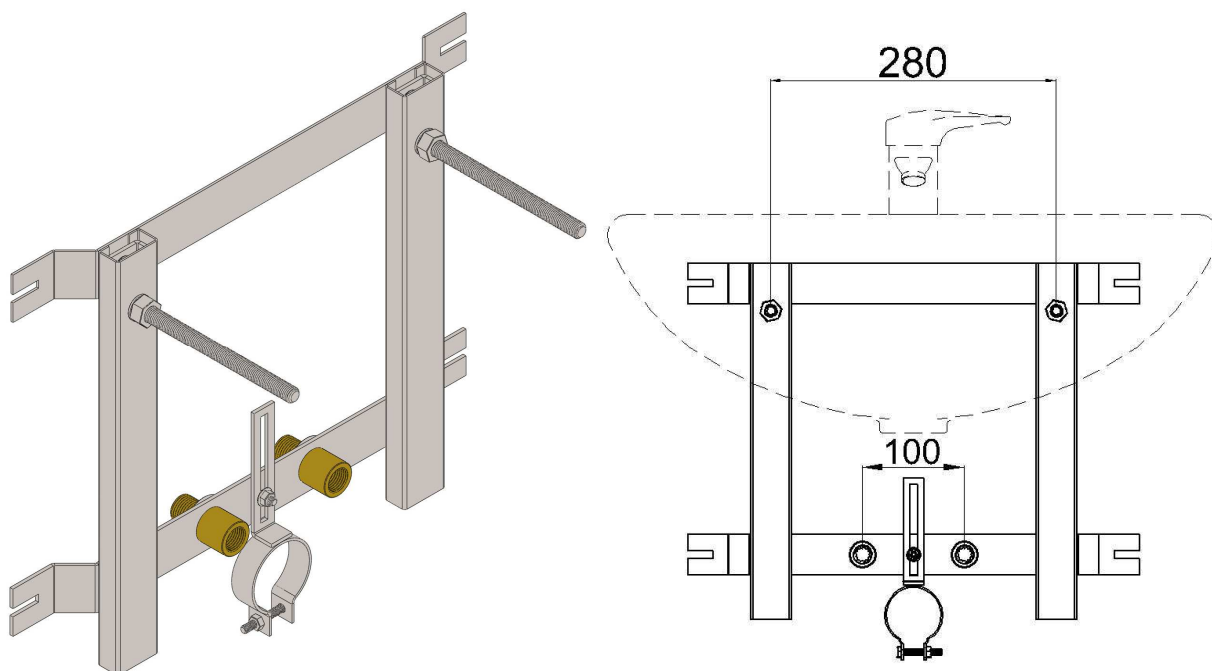
	Linea supporti da murare	
	SUPPORTO LAVABO CON RACCORDI - SERIE ME	Art. 322



DESCRIZIONE

Componente preassemblato in acciaio zincato dotato di:

- Profili verticali ad interasse cm. 28
- Zanca superiore scorrevole e reversibile
- Barre M12 zincate
- Raccordi flangiati in ottone 1/2" M-F, installati su piastra di supporto regolabile in altezza (vedere scheda installazione raccordi e adattatori)
- Collare per curva di scarico $\varnothing 40 - \varnothing 50$

INSTALLAZIONE

Il supporto consente tutte le regolazioni per un corretto posizionamento del sanitario.

Posizionare in nicchia ricavata su muratura compatta di adeguata resistenza.

Murare le zanche con cemento rapido e riempire accuratamente gli spazi vuoti utilizzando malta cementizia.

Evitare l'utilizzo della calce in quanto corrosiva per l'acciaio.

Interasse barre cm 28.

OPTIONAL

Coppia di bocche, dadi M12, rondelle per fissaggio sanitario sospeso Art. 3001

MATERIALI UTILIZZATI

Acciaio zincato DX51D + Z 275 secondo EN10346:2009

Bulloneria zincata secondo UNI EN ISO 898-1:2012 (bulloni e barre filettate) e 898-2:2012 (dadi esagonali)

GARANZIE

Il supporto correttamente installato, permette al sanitario di sostenere un carico statico di Kg. 150 secondo UNI EN 997:2012. Portata garantita 10 anni da parte del produttore.

Il prodotto è coperto da polizza R.C. prodotti stipulata con primaria compagnia italiana.

IMBALLO

Per cantieristica in scatolone unico da max 100 pezzi su bancale 80x120. Codice d'ordine 0900100322

Per rivendite imballo singolo, max 80 pezzi su bancale 80x120. Codice d'ordine 0900200322

PESO

Supporto singolo kg 2,4