

SUPPORTI PER SANITARI SOSPESI IN INTERCAPEDINI

- CARATTERISTICHE GENERALI -

Supporti da installare in intercapedini di cartongesso in aderenza alla lastra frontale. Da fissare contro muratura compatta e su soletta grezza o pavimento resistente con ancoranti specifici. La portata del carico è indipendente dai montanti dall'intercapedine in cartongesso.

Completi di barre M12 ad interasse cm 18 o cm. 23, regolabili in altezza e di sostegni per il posizionamento delle tubazioni di adduzione e scarico.

I supporti correttamente installati, consentono ai sanitari sospesi di sostenere un carico statico di Kg. 400 secondo UNI EN 997:2012 (vasi sospesi) e UNI EN 14528:2008 (bidet sospesi). Il carico applicabile al lavabo è di Kg. 150 secondo UNI EN 14688:2007

OPTIONAL:

Basi a pavimento in acciaio zincato Art. 309

Materassino ammortizzante per vaso e bidet sospesi Art. 505

Serie di boccole, dadi M12 e rondelle per fissaggio sanitario sospeso Art. 3001.

Schede tecniche a richiesta.

Art.
1202

Supporto vaso sospeso per intercapedine

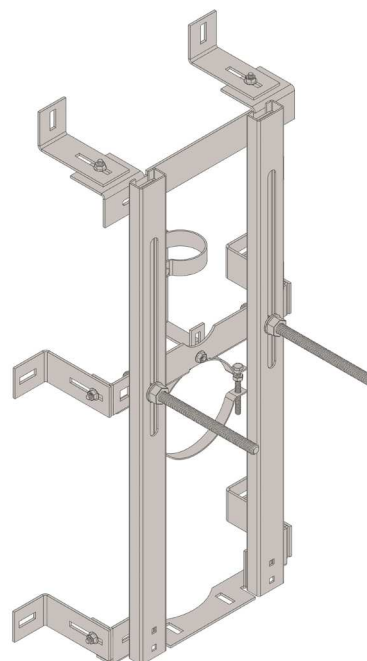
Componente preassemblato in acciaio zincato dotato di:

- Profili verticali asolati, ad interasse regolabile da cm. 18 a cm. 23
- Piastre di fissaggio per la regolazione dello spessore di parete
- Barre M12 zincate, regolabili in altezza con escursione di cm. 25
- Collare per curva cacciata Ø40 - Ø50
- Collare per curva di scarico Ø90 - Ø110

Optional:

- Coppia basi a pavimento Art. 309
- Serie boccole e dadi per fissaggio Art. 3001
- Materassino ammortizzante Art. 505

Art. sfuso		Cod.	09 001 012 02	€/cad.	
Art. confezionato	Pz./conf.	1	Cod.	09 002 012 02	€/cad.



SUPPORTI PER SANITARI SOSPESI IN INTERCAPEDINI

Art. 1203 Supporto bidet sospeso con raccordi per intercapedine

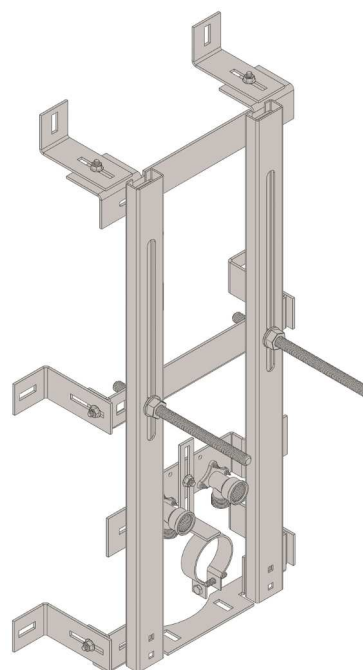
Componente preassemblato in acciaio zincato dotato di:

- Profili verticali asolati, ad interasse regolabile da cm. 18 a cm. 23
- Piastre di fissaggio per la regolazione dello spessore di parete
- Barre M12 zincate, regolabili in altezza con escursione di cm. 25
- Raccordi flangiati in ottone 1/2" M-F, installati su sostegno regolabile (vedere scheda installazione raccordi e adattatori)
- Collare per curva di scarico Ø40 - Ø50

Optional:

- Coppia basi a pavimento Art. 309
- Serie boccole e dadi per fissaggio Art. 3001
- Materassino ammortizzante Art. 505

Art. sfuso		Cod.	09 001 012 03	€/cad.	
Art. confezionato	Pz./conf.	1	Cod.	09 002 012 03	€/cad.



Art. 1223 Supporto bidet sospeso con piastra Easy-Fix per intercapedine

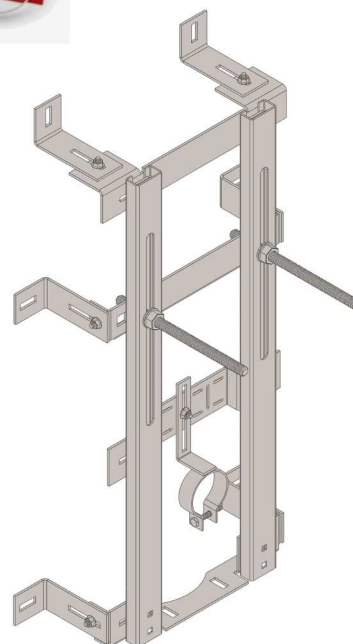
Componente preassemblato in acciaio zincato dotato di:

- Profili verticali asolati, ad interasse regolabile da cm. 18 a cm. 23
- Piastre di fissaggio per la regolazione dello spessore di parete
- Barre M12 zincate, regolabili in altezza con escursione di cm. 25
- Piastra Easy-Fix per fissaggio raccordi flangiati, regolabile in altezza (vedere scheda installazione raccordi e adattatori)
- Collare per curva di scarico Ø40 - Ø50

Optional:

- Coppia basi a pavimento Art. 309
- Serie boccole e dadi per fissaggio Art. 3001
- Materassino ammortizzante Art. 505

Art. sfuso		Cod.	09 001 012 23	€/cad.	
Art. confezionato	Pz./conf.	1	Cod.	09 002 012 23	€/cad.



SUPPORTI PER LAVABI IN INTERCAPEDINI

Art. 1204 Supporto lavabo sospeso con raccordi per intercapedine

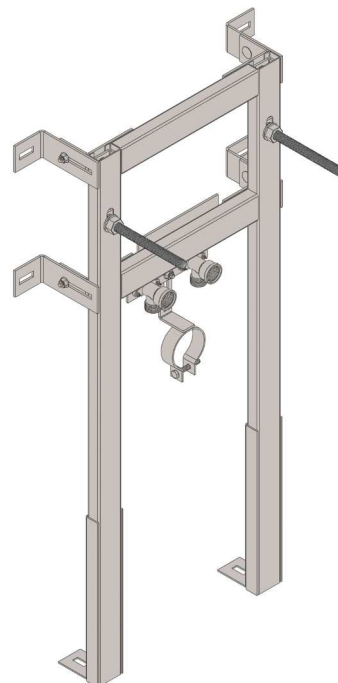
Componente preassemblato in acciaio zincato dotato di:

- Gambi per fissaggio a pavimento, regolabili in altezza con escursione di cm. 20
- Piastre di fissaggio per la regolazione dello spessore di parete
- Barre M12 zincate ad interasse cm. 28
- Meccanismo di correzione quota sanitario anche a parete finita (escursione cm. 2)
- Raccordi flangiati in ottone 1/2" M-F installati su sostegno regolabile (vedere scheda installazione raccordi e adattatori)
- Collare per curva di scarico Ø40 - Ø50

Optional:

- Serie boccole e dadi per fissaggio Art. 3001
- Materassino ammortizzante Art. 505

Art. sfuso		Cod.	09 001 012 04	€/cad.	
Art. confezionato	Pz./conf.	1	Cod.	09 002 012 04	€/cad.



Art. 1214 Supporto lavabo sospeso con piastra Easy-Fix per intercapedine

Componente preassemblato in acciaio zincato dotato di:

- Gambi per fissaggio a pavimento, regolabili in altezza con escursione di cm. 20
- Piastre di fissaggio per la regolazione dello spessore di parete
- Barre M12 zincate ad interasse cm. 28
- Meccanismo di correzione quota sanitario anche a parete finita (escursione cm. 2)
- Piastra Easy-Fix per fissaggio raccordi flangiati, regolabile in altezza (vedere scheda installazione raccordi e adattatori)
- Collare per curva di scarico Ø40 - Ø50

Optional:

- Serie boccole e dadi per fissaggio Art. 3001
- Materassino ammortizzante Art. 505

Art. sfuso		Cod.	09 001 012 14	€/cad.	
Art. confezionato	Pz./conf.	1	Cod.	09 002 012 14	€/cad.

